

DS-2SE2C400MWG-E/14

Cámara de red TandemVu PT Smart Hybrid Light de 4 MP



- Captura una gran área y detalles al mismo tiempo.
- Admite la detección de personas y vehículos.
- Luz híbrida inteligente: tecnología avanzada con largo alcance
- Servicio en la nube y aplicación Hik-Connect para la gestión remota y la visualización de dispositivos.
- Micrófono y altavoz integrados para seguridad de audio en tiempo real
- Ranura para tarjeta de memoria integrada, compatible con tarjetas microSD/SDHC/SDXC de hasta 512 GB .
- Resistente al agua y al polvo (IP66)

Especificaciones

Cámara	
Sensor de imagen	[Canal de bala] CMOS de escaneo progresivo de 1/2,8" [Canal PTZ] CMOS de escaneo progresivo de 1/2,8"
Iluminación mínima	[Canal de bala] Color: 0,005 Lux @ (F2.0, AGC activado), Blanco y negro: 0,005 Lux @ (F2.0, AGC activado), 0 Lux con IR [Canal PTZ] Color: 0,005 Lux @ (F2.0, AGC ON), B/N: 0,005 Lux @ (F2.0, AGC ON), 0 lux con IR
Velocidad de obturación	1 s a 1/30 000 s
Obturador lento	Sí
Día y noche	ICR
Resolución máxima	[Canal de bala] 2560 × 1440, [Canal PTZ] 2560 × 1440
Lente	
Longitud focal	[Canal panorámico] 2,8 mm, [Canal PTZ] 8 mm
Campo de Visión	[Canal panorámico] campo de visión horizontal: 94°, campo de visión vertical: 49°, campo de visión diagonal: 114°, [Canal PTZ] Campo de visión horizontal: 44°, campo de visión vertical: 24°, campo de visión diagonal: 51°
Abertura	[Canal Bullet] F1.6, [Canal PTZ] F1.6
Iluminador	
Suplemento tipo ligero	[Canal Bullet] Híbrido (IR y luz blanca), [Canal PTZ] Híbrido (IR y luz blanca)
Gama ligera suplementaria	[Canal Bullet]: hasta 30 m, [Canal PTZ]: hasta 30 m
Suplemento inteligente ligero	Sí
PTZ	
Rango de movimiento (panorámica)	[Canal panorámico] 0° a 355°, [Canal PTZ] 0° a 345°
Rango de movimiento (inclinación)	[Canal de bala] 7° a 17° (ajuste manual), [Canal PTZ] 0° a 80°
Velocidad de desplazamiento	Velocidad de giro: configurable de 4° a 25°/s, velocidad preestablecida: 25°/s
Velocidad de inclinación	Velocidad de inclinación: configurable de 4° a 20°/s, velocidad preestablecida de 20°/s.
Ajustes predefinidos	300
	Sí
Memoria de apagado	
Video	
Codificación de vídeo escalable (SVC)	Sí
Región de Interés (ROI)	1 región fija para la corriente principal
Corriente principal	[Canal de balas] 50 Hz: 25 fps (2560 × 1440, 1920 × 1080, 1280 × 720) 60 Hz: 30 fps (2560 × 1440, 1920 × 1080, 1280 × 720) [Canal PTZ] 50 Hz: 25 fps (2560 × 1440, 1920 × 1080, 1280 × 720) 60 Hz: 30 fps (2560 × 1440, 1920 × 1080, 1280 × 720)

Subcorriente	[Canal de balas] 50 Hz: 25 fps (640 × 480, 640 × 360) 60 Hz: 30 fps (640 × 480, 640 × 360) [Canal PTZ] 50 Hz: 25 fps (640 × 480, 640 × 360) 60 Hz: 30 fps (640 × 480, 640 × 360)
Compresión de vídeo	Flujo principal: H.265/H.264/Smart264/Smart265, Subflujo: H.265/H.264/MJPEG
Tasa de bits de vídeo	De 32 Kbps a 4 Mbps
Tipo H.264	Perfil básico, Perfil principal, Perfil alto
Tipo H.265	Perfil principal
Audio	
Compresión de audio	G.711/G.722.1/G.726/MP2L2/PCM/MP3/AAC-LC
Tasa de bits de audio	64 Kbps (G.711ulaw/G.711alaw)/16 Kbps (G.722.1)/16 Kbps (G.726)/32 a 160 Kbps (MP2L2)/16 a 64 Kbps (AAC-LC)/8 a 160 Kbps (MP3)/8 a 48 Kbps (PCM)
Frecuencia de muestreo de audio	8 kHz/16 kHz
Filtrado de ruido ambiental	Sí
Red	
Protocolos	TCP/IP, SMTP, RTSP, FTP, WebSockets, IGMP, WebSocket, QoS, RTCP, HTTPS, PPPoE, SNMP, NTP, RTP, UDP, DNS, HTTP, DHCP, Bonjour, 802.1x, IPv4, IPv6, DDNS, ICMP, UPnP
API	ONVIF (Perfil S, Perfil G, Perfil T), ISAPI, SDK, ISUP
Seguridad	Nombre de usuario y contraseña autenticados, enlace de dirección MAC, cifrado HTTPS, Acceso autenticado 802.1X, filtro de dirección IP
Visualización simultánea en directo	Hasta 20 canales
Usuario/Host	Hasta 32 usuarios. 3 niveles de usuario: administrador, operador y usuario.
Cliente	iVMS-4200, Hik-Connect, Hik Partner Pro
Navegador web	Chrome 31 a 44, Firefox 30 a 51, Safari 8.0+
Imagen	
Configuración de imagen	Saturación, brillo, contraste, nitidez
Amplio rango dinámico (WDR)	WDR digital
SNR	≥ 52 dB
Interruptor día/noche	Día, noche, automático, horario
Mejora de imagen	BLC, HLC, DNR 3D
Máscara de privacidad	[Canal Bullet] 4 máscaras de privacidad poligonales programables, [Canal PTZ] 4 máscaras de privacidad poligonales programables
Interruptor de parámetros de imagen	Sí
Interfaz	
Micrófono incorporado	1 micrófono incorporado
Altavoz incorporado	1 altavoz incorporado
Interfaz Ethernet	1 puerto Ethernet RJ45 de 10 M/100 M autoadaptativo
Almacenamiento a bordo	Ranura para tarjeta de memoria integrada, compatible con tarjetas microSD/microSDHC/microSDXC, hasta 512 GB.
Reiniciar	Sí
Evento	
Evento básico	Detección de movimiento (admite activación de alarma por tipos de objetivo específicos (humanos y vehículo)), excepción

Enlace	Cargar a FTP/NAS/tarjeta de memoria, notificar al centro de vigilancia, enviar correo electrónico, activar la grabación, alerta sonora
General	
Material	---
Función general	Espejo, protección con contraseña, marca de agua, filtro de dirección IP
Fuerza	12 V CC \pm 25 %, 1,5 A, máx. 18 W, conector coaxial de alimentación de \varnothing 5,5 mm, polaridad inversa. protección, PoE: IEEE 802.3at, Clase 4, máx. 21,5 W
Condiciones de funcionamiento	-30 °C a 50 °C (-22 °F a 122 °F). Humedad del 95 % o menos (sin condensación).
Dimensión	134 mm \times 213,5 mm \times 291,7 mm (5,3" \times 8,4" \times 11,5")
Peso	Peso: 1000 g (2,2 lb) Peso del paquete: 1500 g (3,3 lb)
Aprobación	
Protección	Norma IP66, protección contra sobretensiones y transitorios de voltaje.

Aplicación típica

Los productos Hikvision se clasifican en tres niveles según su resistencia a la corrosión. Consulte la siguiente descripción para elegir el nivel adecuado para su entorno de uso.

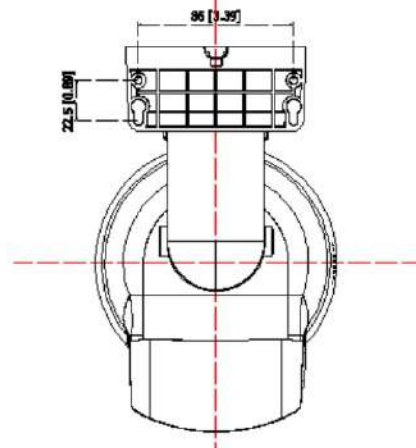
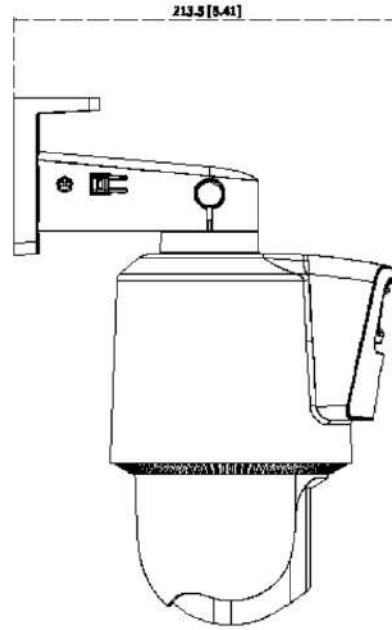
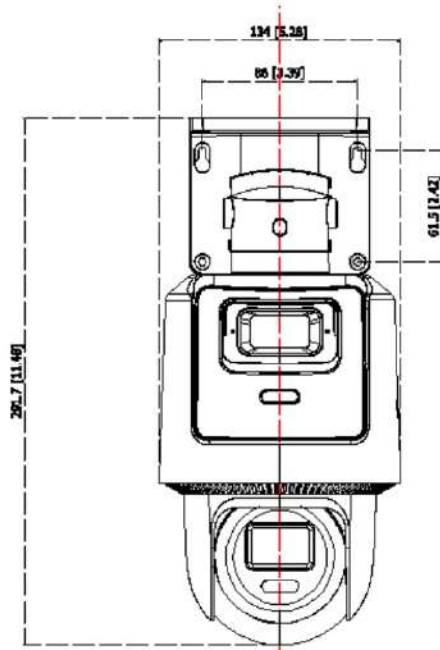
Este modelo NO TIENE PROTECCIÓN ESPECÍFICA.

Nivel	Descripción
Protección de máximo nivel	Los productos Hikvision de este nivel están equipados para su uso en áreas donde la protección anticorrosión profesional es una debe. Los escenarios de aplicación típicos incluyen zonas costeras, muelles, plantas químicas y más.
Protección moderada	Los productos Hikvision de este nivel están equipados para su uso en áreas con demandas anticorrosión moderadas. Los escenarios de aplicación típicos incluyen áreas costeras a unos 2 kilómetros (1,24 millas) de la costa, así como zonas afectadas por la lluvia ácida.
No hay protección específica	Los productos Hikvision de este nivel están equipados para su uso en áreas donde no se necesita protección anticorrosión específica.

Modelo disponible

DS-2SE2C400MWG-E/14(2.8/8mm)

Dimensión







SPEC
Unit: mm (inch)

See Far, Go Further


www.rosarioseguridad.com.ar


 ventas@rosarioseguridad.com.ar

  +54 9 341 6708000

  +54 9 341 6799822



 [rosarioseguridadok](https://www.instagram.com/rosarioseguridadok)



 [Rosario Seguridad](https://www.youtube.com/RosarioSeguridad)

 [Rosario Seguridad](https://www.facebook.com/RosarioSeguridad)

Grupo Instaladores

 <https://www.facebook.com/groups/591852618012744/>

  +54 9 341 6591429

  +54 9 341 4577532

Avenida Pellegrini 4820 - Presidente Perón 3998 - Rosario - Santa Fe - Argentina



www.hikvision.com
support@hikvision.com

